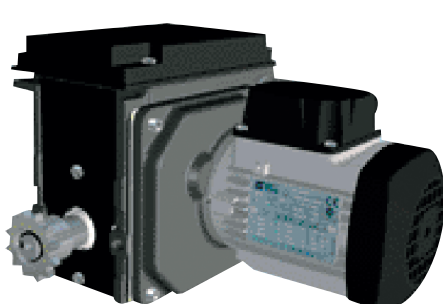
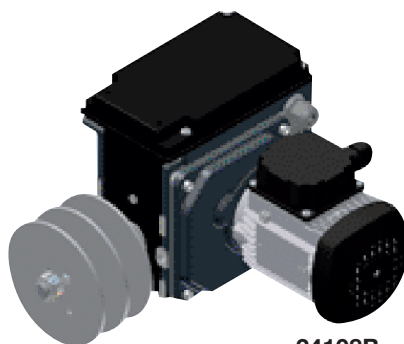




Systeme d'ouverture par verins et moto-réducteurs



24097B



24108B

Moto-réducteurs avec et sans poulie

Les moto-réducteurs Ridder ont été spécialement conçus pour la mise en fonctionnement de systèmes d'entrée d'air, trappe de ventilation, rideaux, lanterneau dans des bâtiments d'élevage ou dans des serres.

Ils permettent d'actionner des tubes d'enroulement ou des tambours d'enroulement à bande ou de câble.

Ces moto-réducteurs possèdent une transmission de vis sans fin de freinage automatique. Cette transmission garantit un blocage de la position de l'axe en cours de fonctionnement. Ils sont équipés de fins de courses d'ouverture et de fermeture mécanique et peuvent être également équipés en option de potentiomètre de recopie.

Ils pourront donc être pilotés par tout type de régulation soit en mode "expert" ou bien par potentiomètre de recopie.

Les modèles RW45 et RW45L couvrent une grande partie des applications mais n'hésitez pas à nous contacter pour tout autre modèle ou demande particulière, notamment pour les relevages (chaines, etc...).

Modèle	Couple 26/34	Sortie tube	Poulie de 50 mm	Vitesse Tr/min	Puissance	Poids Kg
RW45 - 400V	120 Nm	700 Kg		1	0.09 kw - 0.41A	15,5
RW45L - 400V	120 Nm	480 Kg	oui	1	0.09kw - 0.41A	17

Caractéristiques générales

Type	T/mn	V	Nm	Utilisation
Moto-réducteurs d'ouverture rideaux/volets/trappes				
RW 45	1	400	120	Tube
RW 45	2	400	120	Tube
RW 45 1L	1	400	120	Poulie
RW 45 2L	2	400	120	Poulie
RW 45 3L	3	400	120	Poulie
RW 241	1	400	240	Tube
RW 241L	1	400	240	Poulie
RW 401L	1	400	400	Poulie
Moto-réducteurs 24V d'ouverture rideaux/volets/trappes				
RLD 80	1	24	80	
Moto-réducteurs de relevage				
RW 243	3	240	240	
RW 243	3	400	240	
RW 245L	5	400	240	

MOTO-RÉDUCTEURS RW45 - RW45L

EQUIPEMENT



24181B



24136B



24107B



24103B

Code	Désignation
24097B	Moto réducteur RW45.
24108B	Moto réducteur RW45L (pour poulie).
24107B	Plaque de montage 90°.
24136B	Accouplement par chaîne pour tube 26/34.
24069B	Tambour d'enroulement à bande.
24181B	Tambour d'enroulement à bande double
24103B	Double cardan pour accouplement sur tube 26/24

la maîtrise de vos **ambiances**



Systeme d'ouverture par verins et moto-réducteurs



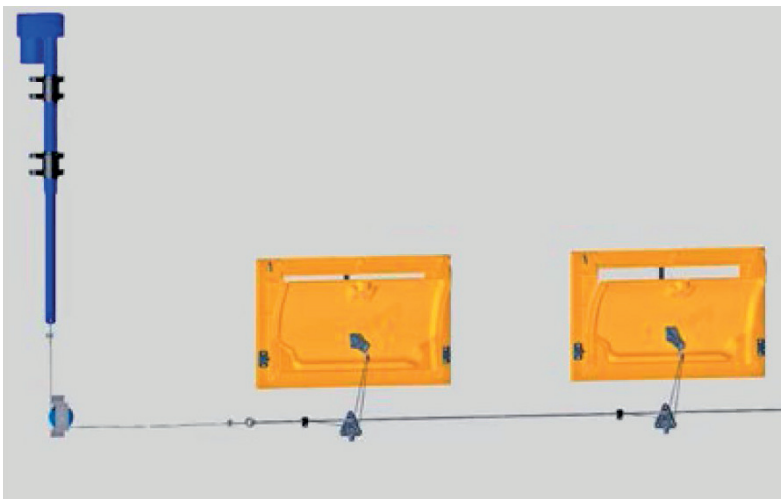
Le vérin électrique linéaire LR 3000 peut être utilisé pour ouvrir et fermer les différents types d'entrées d'air murales ou en plafond. Il est très performant et particulièrement efficace, facile à installer et d'un faible encombrement.

Disponible en 24V et en 230/240 Volts avec signal 0/1 OV ou potentiomètre de recopie.

Grâce à sa protection IP 54, il convient et est spécialement adapté dans les installations à environnement humide et poussiéreux.

Il est donc parfait pour fonctionner dans les bâtiments d'élevage et répondra à vos attentes.

Avec le modèle 24 Vdc, il est possible aussi de faire de l'ouverture de sécurité en cas de coupure d'électricité.



CARACTÉRISTIQUES TECHNIQUES

- Spécialement adapté dans les bâtiments d'élevage.
- Plusieurs types de vérins proposés selon des données techniques spécifiques.
- Possibilité de contrôler et gérer avec 0/10 Volts ou potentiomètre de recopie.
- Différentes courses allant de 400mm à 650mm.
- Colliers de serrage et fixation inclus pour une installation murale.

Force : Maxi 3 000N

Peut donc ouvrir jusqu'à :

- 40 trappes ZEW 2100.
- 110 trappes MWI 3413.

Parc d'activités de Saint-Porchaire
27, rue Lavoisier - B.P. 41
79301 BRESSUIRE cedex - FRANCE
Tél. (33) 05 49 74 12 75

Internet : www.becotclimatique.com
E-Mail : info@becotclimatique.com