



Extracteurs turbines

EM/ED30 - EM/ED36 - EM50



EM50



ED36

La turbine série EM a été conçue avec le plus grand soin dans sa fabrication, dans son utilisation et permet, grâce à ses débits importants, de gérer les grands volumes.

Toute une gamme de modèle permettra sans aucun doute de répondre à vos besoins. De conception unique, son hélice auto-nettoyante garantit une efficacité optimale. La carrosserie de l'extracteur est en tôle d'acier galvanisé. L'hélice à 6 pâles présente un équilibre statique et dynamique limitant le niveau de bruit et de vibrations. L'hélice existe en plusieurs finitions : acier inoxydable, acier galvanisé et acier pré-enrobé et galvanisé.

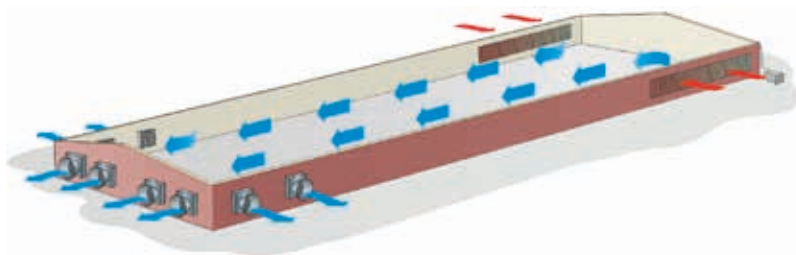
Hélice et volet

L'hélice est attachée à une grande poulie à courroie trapézoïdale encastrée dans un double roulement à bille étanche. Grâce à la transmission par courroie la vitesse de l'hélice reste basse, ce qui garantit un maximum d'efficacité pour un minimum d'énergie et de bruit.

Tous les modèles sont équipés d'un volet en acier galvanisé, plus solide que l'aluminium ou le plastique.

Lorsque que le ventilateur ne fonctionne pas, le volet se ferme pour assurer une étanchéité parfaite. Le système centrifuge breveté empêche le volet de se fermer sous la pression de l'air. Comme le volet est fermement maintenu en position ouverte, le ventilateur a en permanence un rendement optimal.

La poussière n'influençant pas l'ouverture et la fermeture du volet, les nettoyages répétés sont donc inutiles. Tous les éléments synthétiques sont en plastique acétalique anti-UV.



Principe de régulation climatique.

EQUIPEMENT :

- Carrosserie en tôle d'acier galvanisé.
- Volets en acier galvanisé embouti pour une solidité supérieure.
- Moteurs testés individuellement pour une qualité totale.
- Moyeu central et poulie à courroie trapézoïdale en aluminium moulé.
- Protection en fils métalliques soudés, en 2 parties pour faciliter l'entretien.
- Parfait équilibre statique et dynamique de l'hélice.
- Roulements de volets sans entretien.
- Ouverture complète et stable du volet grâce au système centrifuge breveté.
- Ouverture du volet par poids mobiles situés sur le bras du système centrifuge.
- Ouverture du volet non influencée par le poids de la poussière sur les lames.
- Etanchéité du volet assuré par de puissants ressorts lorsque le ventilateur est à l'arrêt.
- Contrôle de qualité effectué sur chaque unité.

Parc d'activités de Saint-Porchaire
27, rue Lavoisier - B.P. 41
79301 BRESSUIRE cedex - FRANCE
Tél. (33) 05 49 74 12 75

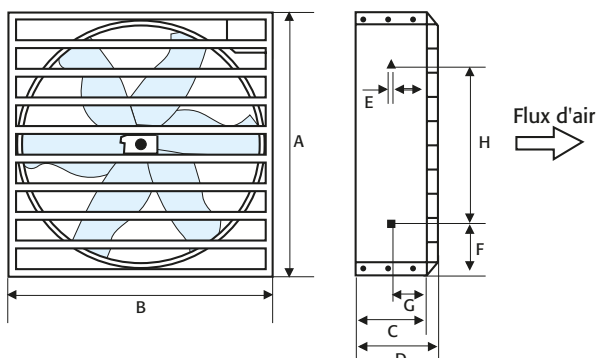
Internet : www.becotclimatique.com
E-Mail : info@becotclimatique.com



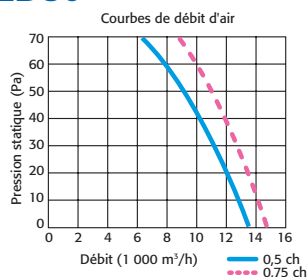
Extracteurs turbines

EM/ED30 - EM/ED36 - EM50

Caractéristiques techniques

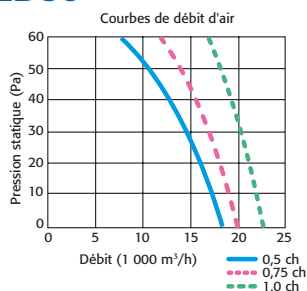


ED30



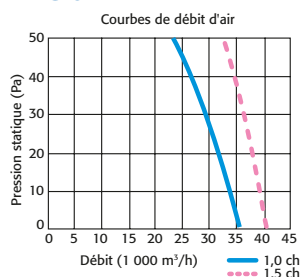
Graphiques pour moteur ED30 3 Ph 50 Hz monovitesse. Extracteur testé avec volet et grille de protection.

ED36

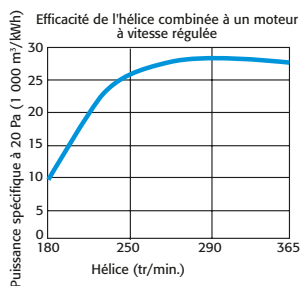


Graphiques pour moteur ED36 3 Ph 50 Hz monovitesse. Extracteur testé avec volet et grille de protection.

EM50



Graphiques pour moteur EM50 3 Ph 50 Hz monovitesse.



Graphiques pour moteur EM50 3 Ph 50 Hz multivitesse.

	EM/ED30 - 0,5 CV	EM/ED36 - 0,75 CV	EM50 - 1,5 CV
Dimensions A (mm)	950	1.090	1 380
Dimensions B (mm)	950	1.090	1 380
Dimensions C (mm)	520	450	450
Dimensions D (mm)	600	530	530
Dimensions E (mm)	M8	M8	M8
Dimensions F (mm)	175	245	270
Dimensions G (mm)	295	305	308
Dimensions H (mm)	600	600	830
Poids ventilateur (kg)	60	70	86
Vitesse de l'hélice (tr/mn)	870	910	430
Diamètre de l'hélice (mm)	770	915	1 270
Débit à 0 Pa (m³/h)	14 550	19 880	40 800
Débit à 20 Pa	13 410	17 930	37 850

Classe de protection IEC du moteur électrique : IP 55. Catégorie d'isolation de la bobine du moteur : F.



Parc d'activités de Saint-Porchaire
27, rue Lavoisier - B.P. 41
79301 BRESSUIRE cedex - FRANCE
Tél. (33) 05 49 74 12 75

Internet : www.becotclimatique.com
E-Mail : info@becotclimatique.com