

Toutes les parties du ventilateur ont été construites dans des matériaux offrant les meilleures résistances dans le temps : aluminium et polypropylène.

Les roulements spéciaux sont conçus pour résister à des températures supérieures à 150° C et d'un niveau sonore particulièrement bas.

Tous les diamètres sont disponibles dans des versions monophasées ou triphasées.

Les moteurs monophasés sont des moteurs dits "glissants" et peuvent donc être réglés en variation de vitesse par augmentation ou réduction de la tension. Quant aux moteurs triphasés, ils sont réglés par auto transfo ou variateur de fréquence.

Leur consommation en énergie est une des plus basses du marché.

Tous les ventilateurs peuvent être positionnés horizontalement ou verticalement.

Les moteurs répondent aux normes d'étanchéité standards IP 55 (eau et poussière) et à la classe d'isolation F (résistants aux températures supérieures à 150° C).

Ces ventilateurs sont également disponibles pour une intégration dans des cheminées, des tubes ou des conduits de ventilation et sont particulièrement performants si l'on constate les pressions à 80 Pa.

Hélice cm	Dimensions en mm						
	A	B	C	Dmax.	E	F	G
30	395	442,5	340	192	84	7,5	36
35	445	492,5	390	192	84	7,5	36
40	495	542,5	440	192	84	7,5	36
45	545	592,5	490	192	84	7,5	36
50	600	647,5	540	192	84	7,5	36
56	640	700	600	247	105	10	40
63	715	775	670	247	105	10	40
71	790	850	742	247	105	10	40
92	947	1005	942	247	93	10	40
125	1298	1370	1285	110	100	12	50

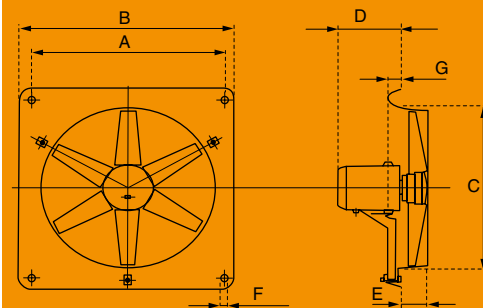
## ventilateurs hélicoïdaux

### DESCRIPTION

BÉCOT CLIMATIQUE vous propose une nouvelle et large gamme de ventilateurs hélicoïdaux allant du diamètre 30 au diamètre 125, couvrant ainsi une large plage de débit (de 3 000 à 44 000 m<sup>3</sup>/h) mais également des débits plus faibles sur demande.

Ventilateurs conformes à la Norme CE et garantis 3 ans.

- Moteurs disponibles :  
380 V ou 230 V.
- 1400 t/mn ou 900 t/mn
- IP 55





# ventilation

## ventilateurs hélicoïdaux

### Caractéristiques techniques

#### Monophasé

Données exprimées en m<sup>3</sup>/h

230 V 50 Hz		Watt	dB(A)	Amp. 230 V	Pa max.	0 Pa	30 Pa	50 Pa	80 Pa
n	Type								
1400 rpm	4E30Q	104	44	0,5	60	2400	2140	1870	/
	4E35Q	170	47	0,9	75	3530	3200	2910	/
	4E40Q	237	50	1,1	75	4840	4380	4030	/
	4E45Q	317	52	1,6	95	6400	5860	5400	4460
	4E50Q	443	55	2,2	110	8300	7610	7080	6110
	4E50-6PP-45Q	530	60	2,7	80	8850	8230	7700	6170
	4E63Q	1600	68	7	160	17290	16500	16100	15380
	4E125-4PP-20Q	1140	64	4,8	70	37400	31600	27300	/
4E125-4PP-25Q	1580	65	6,8	70	42800	36960	32530	/	
900 rpm	6E40Q	170	47	1,1	30	3760	2970	/	/
	6E45Q	260	51	1,4	50	5050	4230	3600	/
	6E50Q	310	51	1,5	60	7180	6000	5160	/
	6E56Q	530	52	2,4	80	9930	8980	8200	6400
	6E63Q	600	53	3	90	12020	10920	10100	8520
	6E71Q	630	60	3	100	13000	11900	11080	9550
	6E92Q	790	61	3,8	100	21100	18000	15870	12470

#### Triphasé

Données exprimées en m<sup>3</sup>/h

400 V 50 Hz		Watt	dB(A)	Amp. 400 V	Pa max.	0 Pa	30 Pa	50 Pa	80 Pa
n	Type								
1400 rpm	4D30Q	94	44	0,3	50	2350	2050	1810	/
	4D35Q	169	47	0,5	65	3610	3280	2880	/
	4D40Q	225	50	0,6	75	4820	4380	4040	3500
	4D45Q	299	52	0,7	80	6390	5850	5390	4610
	4D50Q	414	55	1,1	100	8250	7630	7160	6280
	4D50-6PP-45Q	480	61	1,5	80	8850	8230	7700	6170
	4D56Q	980	61	1,9	160	12720	12020	11600	10800
	4D63Q	1480	65	2,9	195	17650	16880	16380	15630
	4D63-5PP-35Q	1450	67	2,7	200	16600	16160	15660	15000
	4D63-5PP-45Q	2318	66	4,4	210	20500	19800	19300	18530
	4D71Q	2200	69	4,7	250	22670	21900	21370	20570
	4D125-4PP-20Q	1140	64	2	70	37250	3167	32400	/
	4D125-4PP-25Q	1580	65	2,9	70	42870	37070	27070	/
900 rpm	6D45Q	204	48	0,6	50	5200	4300	3700	/
	6D50Q	280	50	0,6	60	7090	6000	5100	/
	6D56Q	310	49	0,7	60	7960	6810	5880	/
	6D63Q	520	53	1,3	80	11820	10560	9620	7740
	6D63-5PP-40Q	560	54	1,3	90	11880	10740	9900	8200
	6D71Q	920	56	2	105	16650	15050	13930	11930
	6D71-5PP-40Q	830	56	1,6	120	16480	14920	13900	12200
	6D92Q	730	61	1,5	105	21300	18430	16470	13270

Pour toute application  
ou débits spéciaux,  
n'hésitez pas à nous contacter.

Parc d'activités de Saint-Porchaire  
27, rue Lavoisier - B.P. 41  
79301 BRESSUIRE cedex - FRANCE  
Tél. (33) 05 49 74 12 75  
Fax (33) 05 49 74 30 11  
Internet : [www.becotclimatique.com](http://www.becotclimatique.com)  
E-Mail : [info@becotclimatique.com](mailto:info@becotclimatique.com)